

ИНСТРУКЦИЯ  
ЗА  
МОНТАЖ И ЕКСПЛОАТАЦИЯ  
на  
Универсален термостат за управление на  
вентилаторни конвектори  
**TR110-B**



## 1. Технически данни

Работно напрежение: 220Vac $\pm$ 10%,50/60Hz

Обхват на температурния контрол: 10-30°C

Максимален товар: 6A

Изисквания към средата: температура 0-50°C, влажност до 85%

Кутията на термостата е изработена от: ABS to UL94-5 трудно горима пластмаса

Сензор: газов силфон

Клас на защита: IP30

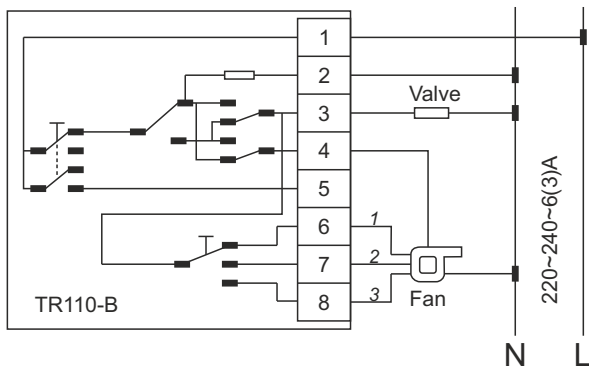
## 2. Предназначение

TR110-B е аналогов термостат за управление на работата на вентилаторни конвектори, централна отоплителна или климатична система, като управлението се реализира чрез въздействието на вентилатори, вентили с ел. задвижка, нагреватели, прекъсвачи и други. TR110-B е изключително надежен заради опростената си конструкция и аналогови компоненти.

## 3. Функции

- Включено / изключено;
- Зимен / летен режим;
- Три скорости на вентилатора + автоматична;
- 2-тръбна система, управлява 1 вентил

## 4. Електрическа схема



## 5. Процедури за инсталиране

1. Изключете захранването на електричество преди да започнете каквито и да било действия.
2. Използвайте отвертка и рехлабите болтчето за да отворите капачето.
3. Отворете капачето, за да си осигурите достъп до клеморедата на термостата.
4. Спазвайки електрическата схема направете необходимите връзки.
5. Уверете се че всички връзки са изпълнени стегнато и без опасност от саморазвиване.
6. Затворете капачето и се уверете, че няма затиснати кабели.
7. Възстановете захранването.



### **ГАРАНЦИОННА КАРТА**

Производителят гарантира за правилната и безотказна работа на изделието само при спазени изисквания за монтаж и експлоатация, при въвеждането в действие и при обслужването.

#### **ГАРАНЦИЯТА НЕ ВАЖИ при:**

- неспазени условия за монтаж и експлоатация;
- правен опит за отстраняване на дефекта от купувача или от други неупълномощени лица;
- неправилно съхранение и транспортиране.

Всеки гаранционен ремонт трябва да бъде записван в гаранционната карта.

Гаранционният срок се прекъсва за времето от рекламацията до отстраняването на повредата.

Гаранционният срок е 24 месеца

Гаранцията на изделието започва да тече от деня на въвеждането му в експлоатация, но не повече от 30 месеца от датата на продажба.

Гаранцията важи само при представена фактура и оригинална гаранционна карта

### **ВЪВЕДЕН В ЕКСПЛОАТАЦИЯ**

на .....

от ....., подпис .....

печат



Южна Индустриална Зона, местност "Балакли"  
6300 Хасково, България

• +35938660766 • office@em-trade.com •

[www.em-trade.com](http://www.em-trade.com)