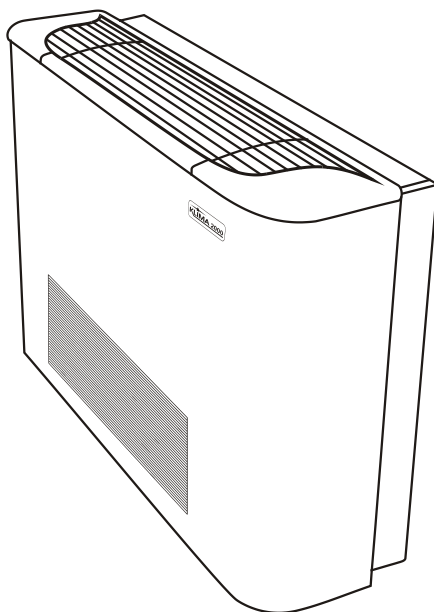


ИНСТРУКЦИЯ
ЗА
МОНТАЖ И ЕКСПЛОАТАЦИЯ
НА ВЕНТИЛАТОРЕН КОНВЕКТОР

KLIMA 2000



Съдържание:

1. Обща информация	стр.2
2. Предназначение	стр.2
3. Описание на конвекторите	стр.2
4. Версии и технически характеристики	стр.3
5. Техника на безопасност	стр.7
6. Транспортиране и разопаковане	стр.8
7. Инструкции за монтаж и експлоатация	стр.8
8. Подвързване	стр.9
9. Електрическо подвързване	стр.9

1.0 Обща информация.

*Настоящата инструкция описва всички необходими операции за правилното монтиране и експлоатация на Вашият вентилаторен конвектор. Препоръчително е преди започването на каквито и да било операции да се запознаете подробно с настоящата инструкция. Обърнете особено внимание на текстовете с обозначение: **ВНИМАНИЕ! и ЗАБЕЛЕЖКА!***

Коректното им познаване предпазва от нежелани последици както Вашият уред, така и обекти и хора.

Фирмата производител не носи отговорност за последствия причинени от неспазването на настоящата инструкция.

2.0 Предназначение на конвекторите

Вентилаторните конвектори KLIMA 2000 са предназначени за целогодишна климатизация на помещения с възможност за работа както в режим на ОТОПЛЕНИЕ така и в режим на ОХЛАЖДАНЕ.

3.0 Описание на конвекторите

Конвекторите основно се състоят от две части :

А — Външен метален капак с решетки и врати за монтаж и обслужващ достъп.

Б — Вътрешно оборудване, топлообменник-батерия, вентилаторно тяло, въздушен филтър и вана за събиране и отвеждане на конденза.

3.1 А Външен капак

Изработен от ламарина със съответното покритие. Лесно може да бъде свален за достъп до вътрешното оборудване. В горната част на капака са поставени решетки за насочване на въздушният поток.

Двете вратички за достъп — вляво и дясно се повдигат до вертикално положение и осигуряват съответно:

в ляво — достъп до елементите за подвързване по вода и

в дясно — до елементите за подвързване по електричество и автоматиката за управление на работата на конвектора.

3.2 Б Вътрешно оборудване

Вътрешното оборудване се състои от : топлообменник-батерия, вентилаторно тяло, въздушен филтър и вана за събиране и отвеждане на конденза.

3.2.1 Батерия тип 3R-1R и 3R AR

Батерията се състои от тънки метални ламели захванати към медна серпентина изпълнени по съвременна технология. Батерията е снабдена с вграден обезвъздушител.

Свързването към батерията е с размери:

1/2 "gas F - вътрешна резба — съответно вход и изход

Някой от моделите имат монтирани по две батерии

(Пр. батерии от типа 3R+1R или 3R AR+1R) в този случай присъединителните отвори са съответно 4.)

ЗАБЕЛЕЖКА: Заставайки с лице към конвектора стандартно присъединителните отвори се намират от лявата страна.

По желание на клиента и при предварителна заявка конвектора може да бъде изпълнен и с дясно положение на присъединителните отвори.

3.2.2 Вентилаторно тяло-турбина

Турбините на първите 5 версии на конвекторите са изпълнени от подходяща пластмаса и са тип — центробежни двойно засмукващи, а останалите 2 версии са с метални турбини .Те са статично и динамично балансирани и директно монтирани на вала на задвижващия ел. мотор.

3.2.3 Електромотори

Електро моторите са монофазни (250 V-50 Hz) със степен на защита **IP 21**.

Стандартно двигателите са окомплектовани със стартов кондензатор.

Превключването на скоростите на двигателя от тип центрофуга се осъществява чрез автотрансформатор, който е включен в окомплектовката на конвектора.

3.2.4 Въздушен филтър

Изработен по съвременни технологии от синтетичен материал — лесен за монтаж/демонтаж и бързо почистване.

3.2.5 Вана за отвеждане на конденза

Ваната за отвеждане на конденза е изпълнена от поцинкована ламарина със съответното антикорозионно покритие .При някои от версиите ваната е оборудвана с тръба за отвеждане и подвързване на конденза с размер ф 14 мм.

4.0 Версии за монтаж и технически характеристики.

Вентилаторните конвектори са 7 модела, с 6 версии за монтаж.

KFC 030, KFC 045, KFC 060, KFC 080, KFC100, KFC 120 и KFC 140.

Версии за монтаж:

MV - Открит вертикален монтаж долно засмукване

MVB - Открит вертикален монтаж челно засмукване

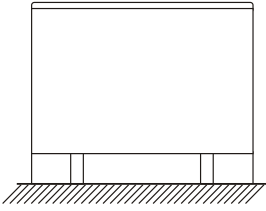
MO - Открит хоризонтален монтаж задно засмукване

MOB - Открит хоризонтален монтаж долно засмукване

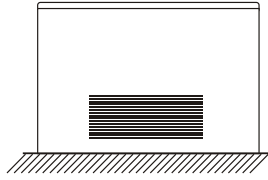
IV - Скрит вертикален монтаж с долно засмукване

Ю - Скрит хоризонтален монтаж със задно засмукване

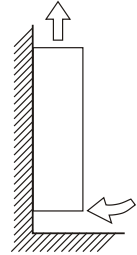
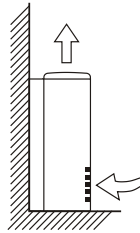
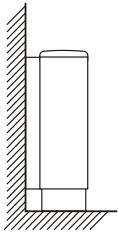
MV



MVB



IV



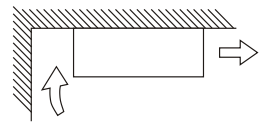
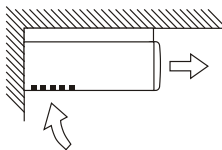
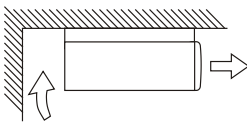
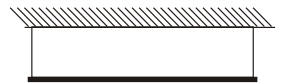
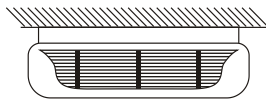
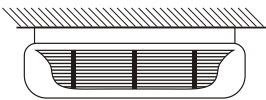
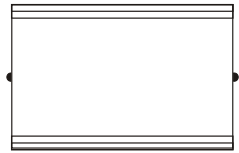
MO



MOB



IO



серия KFC		MOD	030	045	060	080	100	120
Мощност при охлаждане - обща		kW	1,45	2,40	3,38	4,00	4,74	6,12
Мощност при охлаждане		kW	1,17	1,88	2,55	3,14	3,75	4,82
Дебит на топлоносителя при охлаждане с батерия Std		L/h	250	415	580	690	815	1055
Загуба на налягане		Кра	9,5	18	18	23	30	28
2 тръби, H ₂ O -70° C	Топлинна мощност	kW	3,57	5,70	7,49	9,30	11,70	14,48
	Дебит H ₂ O бат. Std	L/h	310	490	645	800	1000	1245
	Спад налягане	Кра	3,0	8,5	7,0	7,0	12,0	19,0
2 тръби, H ₂ O -50° C	Топлинна мощност	kW	1,93	3,14	4,25	5,24	6,25	8,06
	Дебит H ₂ O бат. Std	L/h	250	415	580	690	815	1055
	Спад налягане	Кра	5,1	18,5	14,1	19,7	24,5	20,3
Топлинна мощност с батерия 1R (H ₂ O-70°)		kW	1,66	2,63	3,52	4,10	5,34	5,72
Дебит H ₂ O с доп. батерия 1R		L/h	145	225	305	355	460	490
Загуба налягане		Кра	4,0	11,5	3,5	4,0	7,5	10,5
Дебит на вентилатора	Максимална мощност	m ³ /h	300	450	600	780	980	1200
	Средна мощност	m ³ /h	250	360	500	650	800	980
	Минимална мощност	m ³ /h	200	280	370	520	600	770
Ниво на шума	MAX	dB(A)	39	42	40	47	46	53
	MID	dB(A)	36	40	37	43	44	50
	MIN	dB(A)	30	34	31	35	37	46
Мощност на електромотора		W	36	65	80	95	130	190
Присъединителни размери		Ø	1/2"	1/2"	1/2"	1/2"	1/2"	1/2"
Тегло включително батерия Std		kg	15	19	22	23	27	36
Вместимост H ₂ O батерия Std		L	0,70	1,20	1,65	1,65	2,12	2,12

серия KFT		MOD	030	045	060	080	100
Мощност при охлаждане - обща		kW	1,49	2,47	3,48	4,12	4,32
Мощност при охлаждане		kW	1,21	1,88	2,61	3,21	3,53
Дебит на топлоносителя при охлаждане с батерия Std		L/h	255	425	600	710	745
Загуба на налягане		Кра	9,5	18	18	23	35
2 тръби, H ₂ O -70° C	Топлинна мощност	kW	3,68	5,87	7,71	9,58	12,05
	Дебит H ₂ O бат. Std	L/h	315	505	665	825	1040
	Спад налягане	Кра	10	18	17	25	30
2 тръби, H ₂ O -50° C	Топлинна мощност	kW	2,04	3,14	4,34	5,36	6,02
	Дебит H ₂ O бат. Std	L/h	255	425	600	710	745
	Спад налягане	Кра	5,8	18,5	14,7	20,5	25,7
Топлинна мощност с батерия 1R (H ₂ O-70°)		kW	1,71	2,71	3,63	4,22	5,49
Дебит H ₂ O с доп. батерия 1R		L/h	150	235	310	365	470
Загуба налягане		Кра	4,5	11,5	3,5	4,0	8,5
Дебит на вентилатора	Максимална мощност	m ³ /h	300	450	600	780	980
	Средна мощност	m ³ /h	250	360	500	650	800
	Минимална мощност	m ³ /h	200	280	370	520	600
Ниво на шума	MAX	dB(A)	39	39	40	44	46
	MID	dB(A)	35	33	35	39	40
	MIN	dB(A)	29	27	29	33	33
Мощност на електромотора		W	29	38	47	55	72
Присъединителни размери		Ø	1/2"	1/2"	1/2"	1/2"	1/2"
Тегло включително батерия Std		kg	16	20	23	24	28
Вместимост H ₂ O батерия Std		L	0,70	1,20	1,65	1,65	2,12

Технически характеристики:

Условия при измерване:

Отопление:

Температура на входящия въздух +20° C

Температура на входящата вода: 70° C

Температура на входящата вода: 50° C

Охлаждане

Температура на входящата вода + 7° C

Температура на изходящата вода + 12° C

Температура на входящия въздух +27° C b.s. // 19° C b.u.

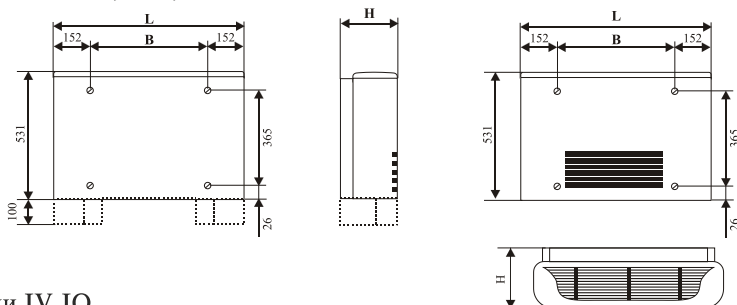
Стойностите важат за максимална скорост. Нивото на шума важи за помещение с обем 100 м³ и време на реверберация около 0,5 секунди.

серия KFC - окомплектована с вентилатор тип центрофуга,

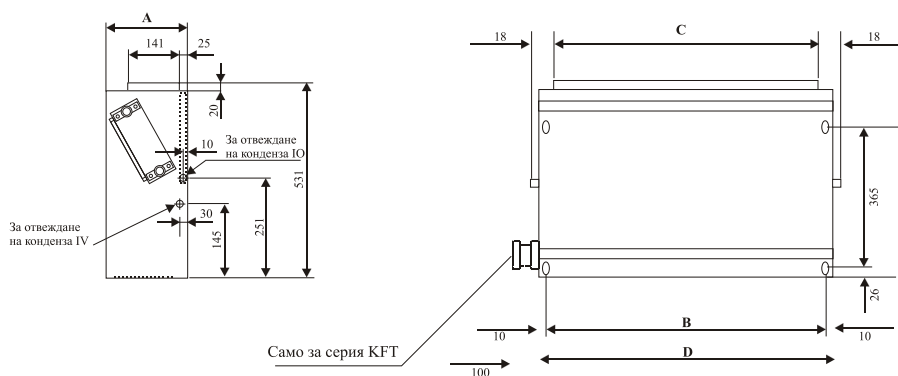
серия KFT - окомплектована е вентилатор тип тангенциален.

Габаритни и присъединителни размери:

За модели MV, MVB, MO, MOB



За модели IV, IO



MOD	KFC 030 KFT 030	KFC 045 KFT 045	KFC 060 KFT 060	KFC 080 KFT 080	KFC 100 KFT 100	KFC 120 KFT 120
A	220	220	220	220	220	255
B	476	696	916	916	1136	1136
C	464	684	904	904	1124	1124
D	496	716	936	936	1156	1156
H	225	225	225	225	225	260
L	780	1000	1220	1220	1440	1440



ВНИМАНИЕ! Преди да започнете каквито и да било работи свързани с експлоатацията и поддръжката на конвектора .проверете следното:

- А — Дали е изключено ел. захранването на уреда
- Б — Дали уреда е правилно заземен
- В — Дали крановете по вода към уреда са затворени и изстинали
- Г — Дали температурата на батерията и налягането към нея са безопасни



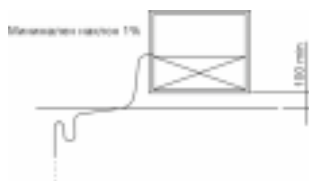
Не Ви препоръчваме:

- Уредът да се монтира в пожароопасна и взривоопасна среда.
- Уредът да се покрива или закрива по какъвто и да било начин, пречещ на нормалния въздушен поток.
- Продължителното застояване непосредствено над уреда.
- Въздушният филтър да се подменя при работещ уред.
- При складиране да се подреждат повече от 7 кашона.
- Върху кашоните да се поставят предмети по-тежки от 30 кг.



Ние Ви препоръчваме:

- По време на целия процес на монтаж и експлоатация да използвате ръкавици.
- При продължително съхранение на уреда без експлоатация особено през зимен период същият да се източва.
- Вентилаторът при горните условия също да се консервира съгласно настоящата инструкция.
- Да се обърне внимание на положението на входно/из-ходните кранове.
- Да се спазва задължителния наклон за отвеждане на кондензата от уреда— 3 см /м при подвързване към сифон.



6.0 Транспортиране и опаковане



Конвекторите са опаковани в картонени кашони със съответните обозначения за положението на капака и начина за транспортиране. При разпаковането внимателно проверете за точността на намиращия се вътре конвектор и съответствието със закупения от Вас модел. На всеки отделен кашон присъства етикет с означение за: типа и модела на опакованото изделие, както и датата на производство, поставен от производителя.

Проверете за наличието на задължителните документи: Инструкция за експлоатация, с включена в нея Гаранционна карта.

7.0 Инструкция за монтаж и експлоатация

Изберете положението за монтаж на конвектора като вземете в предвид както нормалната работа на уреда, така и условията за нормално обслужване на въздушния филтър и другото вътрешно оборудване.



ВНИМАНИЕ ! Нормалната циркулация на въздушния поток изисква минимум 100 мм отстояние от пода (респ.от стената)

А: Свалете външния метален капак на конвектора, отвивайки 4-те винта, посочени на рисунката

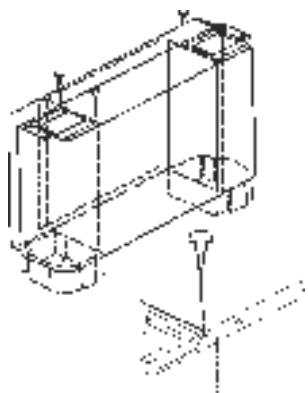
Б: Моделите, предвидени за хоризонтален монтаж изискват и сваляне на винтовете за демонтиране на опорните пети

В: Поставете уреда в необходимото положение, отбележете и монтирайте винтовете за захващане

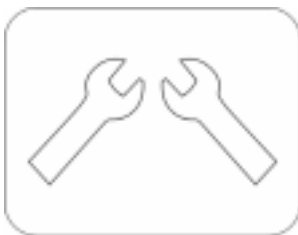
Г: Монтирайте конвектора в необходимото положение като съблюдавате необходимия наклон от 1% за съответните модели, изискващи заустване на отделяния конденз

Д: Поставете сваленият преден капак на конвектора след завършено подвързване по вода и ел.инсталация

УБЕДЕТЕ СЕ, ЧЕ ВЪЗДУШНИЯТ ФИЛТЪР Е НА СВОЕТО МЯСТО СЪГЛАСНО ИНСТРУКЦИЯТА



8.0 Свързване на конвектора към отоплителна/охладителна инсталация



ПРЕПОРЪЧИТЕЛНО Е ЗА МОНТАЖНИТЕ РАБОТИ ДА СЕ ИЗПОЛЗВА РАЗДВИЖЕН „ФРЕНСКИ“ КЛЮЧ И КОНТРА КЛЮЧ

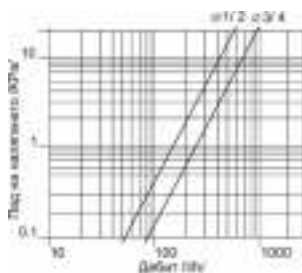
Препоръчително е поставянето на подходящи кранове на входа и на изхода на батерията.

При ползване на конвектора за режим ОХЛАЖДАНЕ е препоръчително използване на изолация на свързващите елементи. При продължително съхранение без експлоатация се препоръчва спиране на крановете на батерията с цел избягване на образуването на конденз.

Монтирайте допълнителна вана за конденз на страничния капак на уреда от страната на подвързване по вода. Конвекторите позволяват размяна на местата за подвързване по вода и ел. инсталация.

При подобна операция стриктно съблюдавайте подреждането на кабелите на клеморедата за ел. частта и преместването на ваната за събиране на конденза.

Обезвъздушаването на конвектора се извършва, чрез вградения обезвъздушител, като се използва гаечен ключ №8 или отвертка.



ВНИМАНИЕ ! За обръщане на подвързването на батерията е необходимо да демонтирате насочващата пластина намираща се на задната страна.

9.0 Електрическо подвързване

Всички конвектори KLIMA 2000 освен стандартното ел. подвързване позволяват и подвързване на допълнително автоматизирано управление за работата на уреда т.нар. терморегулатори.

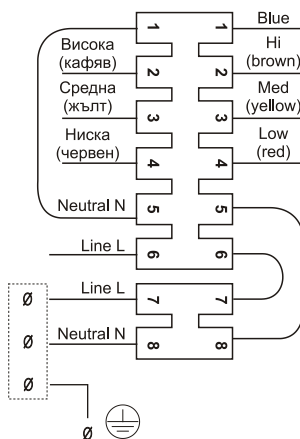
Монтажа им може да се изпълни както в самият уред така и дистанционно на стената.

Купирането към ел. инсталацията на конвектора се извършва чрез показания на схемата конектор следвайки инструкцията на самият терморегулатор и препоръките на фирмата производител.

Взависимост от типа на управлението се прилага допълнителна ел. схема към окомплектовката на изделието.

Присъединяването към електрическата мрежа трябва да бъде с неразглобяема връзка с кабел със сечение 3x1. Закрепването на кабела се извършва чрез монтираната към уреда скоба.

Преди започване на работа по електрическата част на конвектора да се изключи захранващото напрежение.



ГАРАНЦИОННА КАРТА

Вентилаторен конвектор KLIMA 2000

Производителят гарантира за правилната и безотказна работа на изделието само при спазени изисквания за монтаж и експлоатация, при въвеждането в действие и при обслужването.

ГАРАНЦИЯТА НЕ ВАЖИ при:

- неспазени условия за монтаж и експлоатация;
- правен опит за отстраняване на дефекта от купувача или от други неупълномощени лица;
- неправилно съхранение и транспортиране.

Всеки гаранционен ремонт трябва да бъде записван в гаранционната карта.

Гаранционният срок се прекъсва за времето от рекламацията до отстраняването на повредата.

Гаранционният срок е 12 месеца.

Гаранцията на изделието започва да тече от деня на въвеждането му в експлоатация, но не повече от 18 месеца от датата на продажба.

Гаранцията важи само при представена фактура и оригинална гаранционна карта

ВЪВЕДЕН В ЕКСПЛОАТАЦИЯ

на

от, *подпис*

печат

СПИСЪК НА ПРОВЕДЕНИТЕ ГАРАНЦИОННИ РЕМОНТИ

ГАРАНЦИОННИ УСЛОВИЯ

Дата на постъпване в сервиза	Описание на дефекта	Дата на предаване на клиента	Подпис на лицето, извършило ремонта

подпис:

печат:



Южна Индустрiална Зона, местност "Балакли"
6300 Хасково, България

• +35938660766 • office@em-trade.com •

www.em-trade.com